

VICTORY

DESIGN BALDANZI & NOVELLI

Sedute per conferenze con struttura in nylon, imbottitura in poliuretano sagomato ergonomicamente e autoestinguento. Lo schienale è disponibile in due altezze e può assumere diverse angolazioni rispetto al sedile, in relazione al posizionamento o all'inclinazione del pavimento. Il ribaltamento del sedile avviene con sistema a contrappeso mediante i perni in acciaio che ruotano su guide. I fianchi sono in materiale plastico, imbottiti in poliuretano e rivestiti disponibili in due versioni: V100 - Fianco corto fissato su barra d'acciaio e fissato a terra su base circolare. Base in acciaio posizionata ogni due o tre posti, con supporto centrale in tubo d'acciaio verniciato a polveri epossidiche. V200 - Fianco lungo fissato al pavimento con base in pressofusione di alluminio e adattabile a diverse pendenze. Segnafila luminoso su richiesta. Tavoletta scrittoio ribaltabile con movimento antipánico a scomparsa e sistema di traduzione simultanea o votazione. Prodotto conforme alla norma EN 12727. Omologazione in Classe di Reazione al fuoco 1 IM.

A SEATING SYSTEM FOR CONFERENCE HALLS AND AUDITORIUMS. ITS NYLON STRUCTURE HAS ERGONOMICALLY SHAPED COLD-FOAMED POLYURETHANE PADDING, WHICH IS SELF-EXTINGUISHING AND CFC FREE. THE BACK IS AVAILABLE IN TWO DIFFERENT HEIGHTS AND CAN BE POSITIONED AT DIFFERENT ANGLES TO THE SEAT, DEPENDING ON THE POSITION OR SLOPE OF THE FLOOR. THE TIP-UP MOVEMENT OF THE SEAT IS DUE TO A COUNTERWEIGHT SYSTEM AND STEEL PINS THAT ROTATE ON SLIDES PLASTIC SIDES IN UPHOLSTERED POLYURETHANE PADDING, AVAILABLE IN TWO DIFFERENT VERSIONS: V100 - SHORT SIDE ANCHORED TO A STEEL BEAM AND ANCHORED TO THE FLOOR WITH A CIRCULAR BASE. A STEEL BASE IS POSITIONED EVERY TWO OR THREE SEATS, WITH A CENTRAL TUBULAR STEEL SUPPORT WITH EPOXY POWDER LACQUER FINISH. V200 - LONG SIDE ANCHORED TO THE FLOOR WITH A PRESSURE DIE-CAST ALUMINIUM BASE AND THE OPTION OF ADAPTING TO DIFFERENT SLOPES. A LUMINOUS ROW MARKER IS AVAILABLE ON REQUEST. VICTORY CAN BE EQUIPPED WITH A TIP-UP WRITING ARM WITH CONCEALED ANTI-PANIC SYSTEM. THIS SEATING SYSTEM CAN ALSO BE EQUIPPED WITH A SIMULTANEOUS TRANSLATION SYSTEM OR VOTING SYSTEM. THIS PRODUCT COMPLIES WITH THE EN 12727 STANDARD. CLASS 1 IM FIRE-RESISTANT APPROVED.

PROGRAMME DE SIÈGES POUR CONFÉRENCES ET AUDITORIUM AVEC STRUCTURE EN NYLON, GARNISSAGE EN POLYURÉTHANE ESTAMPÉ À FROID, ERGONOMIQUE ET ININFLAMMABLE, SANS CFC. LE DOSSIER EST DISPONIBLE EN DEUX HAUTEURS ET PEUT ASSUMER PLUSIEURS POSITIONS PAR RAPPORT À L'ASSISE, EN FONCTION DE L'ORIENTATION OU DE L'INCLINAISON DU SOL. L'ASSISE BASCULE GRÂCE À UN SYSTÈME À CONTRE-POIDS ET DES AXES EN ACIER QUI PIVOTENT SUR DES GUIDES. LES CÔTÉS EN PLASTIQUE, REMBOURRÉS DE POLYURÉTHANE ET REVÊTUS, SONT DISPONIBLES EN DEUX VERSIONS : V100 - CÔTÉ COURT MONTÉ SUR UNE BARRE EN ACIER ET FIXÉ AU SOL SUR UNE BASE CIRCULAIRE. BASE EN ACIER PLACÉE TOUTES LES DEUX OU TROIS PLACES, AVEC SUPPORT CENTRAL EN TUBE D'ACIER LAQUÉ AVEC DES PEINTURES EN POUDRE ÉPOXY. V200 - CÔTÉ LONG FIXÉ AU SOL AVEC BASE EN ALUMINIUM MOULÉ SOUS PRESSION ET POSSIBILITÉ DE L'ADAPTER À DIFFÉRENTES PENTES. INDICATEUR DE RANGÉE LUMINEUX SUR DEMANDE. VICTORY PEUT ÊTRE ÉQUIPÉE D'UNE TABLETTE RABATTABLE ESCAMOTABLE AVEC MÉCANISME DE BASCULEMENT ANTI-PANIQUE ; POSSIBILITÉ D'Y AJOUTER UN SYSTÈME DE TRADUCTION SIMULTANÉE OU DE VOTE. PRODUIT CONFORME À LA NORME EN 12727. HOMOLOGUÉ/E DANS LA CLASSE DE RÉACTION AU FEU 1 IM.

BESTUHLUNGSPROGRAMM FÜR KONFERENZ- UND HÖRSÄLE MIT NYLONUNTERGESTELL, POLSTERUNG AUS SELBSTVERLÖSCHENDEM POLYURETHAN-KALTSCHAUM, ERGONOMISCH GEFORMT, FREI VON FCKW. DIE IN ZWEI HÖHEN VERFÜGBARE RÜCKENLEHNE KANN HINSICHTLICH DES SITZES UNTERSCHIEDLICHE WINKEL EINNEHMEN, ENTSPRECHEND DER POSITIONIERUNG ODER DER NEIGUNG DES BODENS. DIE KLAPPBEWEGUNG DES SITZES ERFOLGT DURCH GEGENGEWICHTE MITTELS DER STAHLSTIFTE, DIE AUF FÜHRUNGEN ROTIEREN. DIE SEITENTEILE SIND AUS KUNSTSTOFFMATERIAL, DIE POLSTERUNG AUS POLYURETHAN UND DIE BEZÜGE SIND IN ZWEI VERSIONEN ERHÄLTICH: V100 - KURZE, AN EINER STAHLSCHEIENE UND AM BODEN AN EINEM RUNDEN UNTERGESTELL BEFESTIGTES SEITETEIL. STAHLUNTERGESTELL, ALLE ZWEI ODER DREI PLÄTZE POSITIONIERT, MIT MITTLERER STÜTZE AUS EINEM MIT EPOXIDPULVER LACKIERTEM STAHLROHR. V200 - LANGES SEITETEIL MIT UNTERGESTELL ZUR BEFESTIGUNG AM BODEN AUS ALUMINIUMDRUCKGUSS MIT DER MÖGLICHKEIT DER ANPASSUNG AN UNTERSCHIEDLICHE GEFÄLLE. BELEUCHTETE REIHENKENNZEICHNUNG AUF ANFRAGE. VICTORY KANN MIT EINER KLAPPBAREN, VERSENKBAREN SCHREIBPLATTE MIT ANTI-PANIKSYSTEM AUSGESTATTET WERDEN; ES IST MÖGLICH, DAS PROGRAMM MIT EINER ANLAGE FÜR DIE ÜBERTRAGUNG EINER SIMULTANÜBERSETZUNG ODER FÜR STIMMENABGABE ZU VERSEHEN. DER EUROPÄISCHEN NORM EN 12727 ENTSPRECHEND GEFERTIGT. ZUGELASSEN FÜR BRANDVERHALTEN KLASSE 1 IM.

PROGRAMA DE ASIENTO PARA CONFÉRENCIAS Y AUDITORIO DE NYLON, ALMOHADILLADO DE POLIURETANO ESPUMADO A FRÍO, PERFILADO ERGONOMICAMENTE Y CON AUTOEXTINCIÓN, SIN CFC. EL RESPALDO ESTÁ DISPONIBLE EN DOS ALTURAS Y PUEDE TENER DIFERENTES ÁNGULOS RESPECTO AL ASIENTO, EN RELACIÓN A SU COLOCACIÓN O A LA INCLINACIÓN DEL SUELO. EL MOVIMIENTO ABATIBLE DEL ASIENTO SE PRODUCE CON UN CONTRAPESO, MEDIANTE PERNOS DE ACERO QUE GIRAN SOBRE GUIAS. LOS COSTADOS SON DE MATERIAL PLÁSTICO, ALMOHADILLADOS CON POLIURETANO Y REVESTIDOS, EN DOS VERSIONES: V100 - COSTADO CORTO FIJADO SOBRE BARRA DE ACERO Y FIJADO AL SUELO SOBRE BASE CIRCULAR. BASE DE ACERO COLOCADA CADA DOS O TRES PUESTOS, CON SOPORTE CENTRAL DE TUBO DE ACERO PINTADO CON POLVOS EPOXIDICOS. V200 - COSTADO LARGO FIJADO AL SUELO CON BASE DE ALUMINIO FUNDIDO A PRESION Y CON POSIBILIDAD DE ADAPTARSE A DIFERENTES PENDIENTES. INDICADOR DE FILA OPCIONAL A PEDIDO. VICTORY SE PUEDE EQUIPAR CON PALETA ABATIBLE CON MOVIMIENTO ANTIPÁNICO QUE DESAPARECE; ES POSIBLE EQUIPAR EL PROGRAMA CON UN SISTEMA DE TRADUCCIÓN SIMULTÁNEA O DE VOTACIÓN. PRODUCTO CONFORME A LA NORMA EN 12727. HOMOLOGADO CON CLASE DE REACCIÓN AL FUEGO 1 IM.

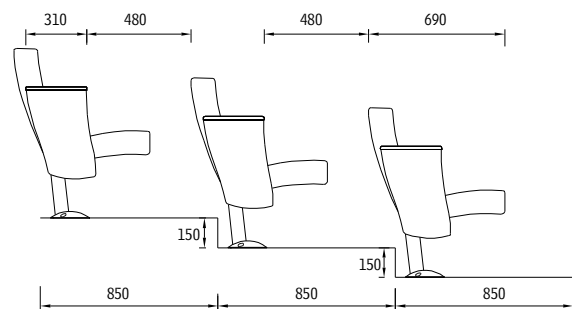
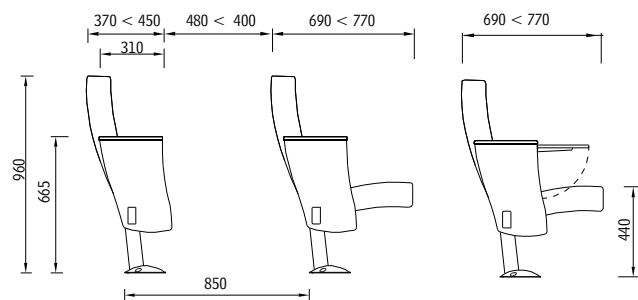
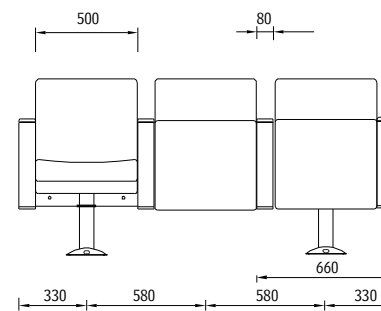
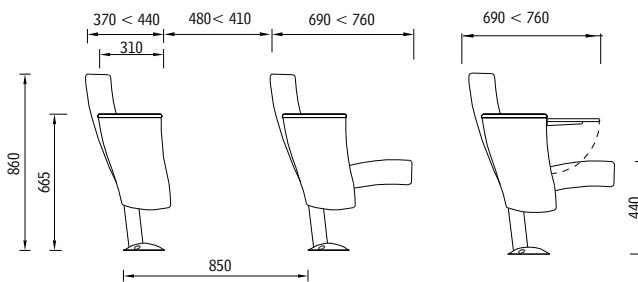
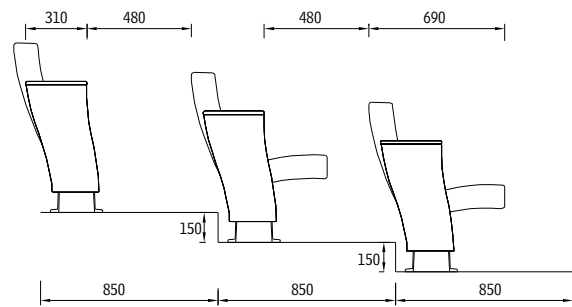
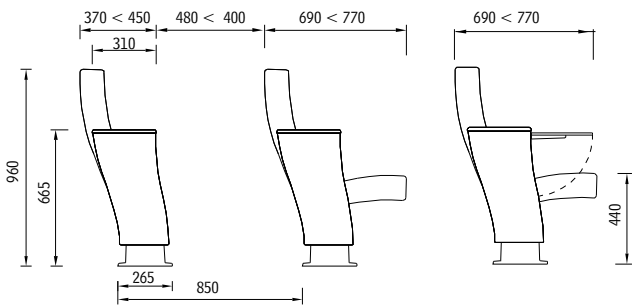
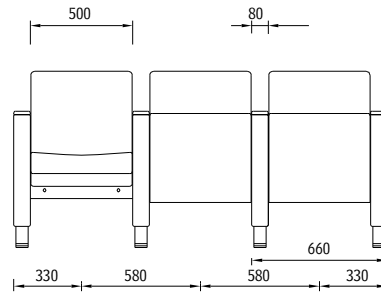
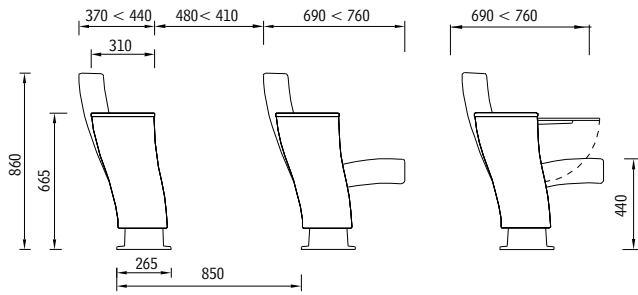


spaces collection

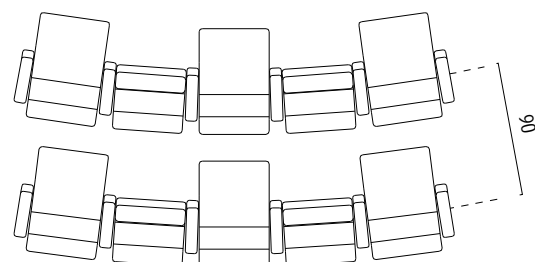
emmegi

VICTORY

DESIGN BALDANZI & NOVELLI



R min 5 mt



Emmegi Spa
 Via Lombardia, 8
 35043 Monselice (PD) Italy
 Tel. +39 0429 782587
 Fax +39 0429 72005
 info@emmegiseating.com
 www.emmegiseating.com
 Certified Quality System
 UNI EN ISO 9001:2008
 Certificate N° 208
 Certified Environmental System
 UNI EN ISO 14001:2004
 Certificate N° 129

emmegi