

ONE

DESIGN R&S EMMEGI ENGINEERING LUIGI CAPPELLIN

One è una seduta polifunzionale in policarbonato nero o bianco o trasparente, perfettamente adattabile ad ogni tipo di ambiente grazie alla sua eleganza e pulizia formale. È disponibile nella versione con telaio a quattro gambe nella versione girevole e su barra con sedile fisso a due o tre posti o due posti con tavolino interposto. Conforme alla norma UNI EN 15373; UNI EN 13761. Omologazione in Classe di Reazione al fuoco 1 IM.

ONE IS A MULTI-PURPOSE CHAIR IN BLACK OR WHITE OR TRANSPARENT POLYCARBONATE, WHICH PERFECTLY FITS INTO ANY TYPE OF INTERIOR WITH ITS ELEGANCE AND CLEAR-CUT DESIGN. IT IS AVAILABLE IN A VERSION WITH A 4-LEG FRAME, IN A SWIVEL VERSION ON A BEAM IN A FIXED VERSION WITH 2 OR 3 SEATS, OR WITH TWO SEATS WITH A TABLETOP IN BETWEEN. IT COMPLIES WITH STANDARD UNI EN 15373 AND UNI EN 13761. CLASS 1 IM FIRE-RESISTANT APPROVED.

ONE EST UN SIÈGE POLYVALENT EN POLYCARBONATE NOIR OU BLANC OU TRANSPARENT, ÉLÉGAN ET À LA FORME NETTE, QUI S'ADAPTE DONC PARFAITEMENT BIEN À N'IMPORTE QUEL TYPE DE LOCAL. EST DISPONIBLE AVEC BÂTI À QUATRE PIEDS POUR LA VERSION PIVOTANTE ET SUR BARRE AVEC ASSISE FIXE À DEUX OU TROIS PLACES OU DEUX PLACES AVEC TABLETTE INTERCALAIRE. CONFORME À LA NORME UNI EN 15373 ; UNI EN 13761. HOMOLOGATION DANS LA CLASSE DE RÉACTION AU FEU 1 IM.

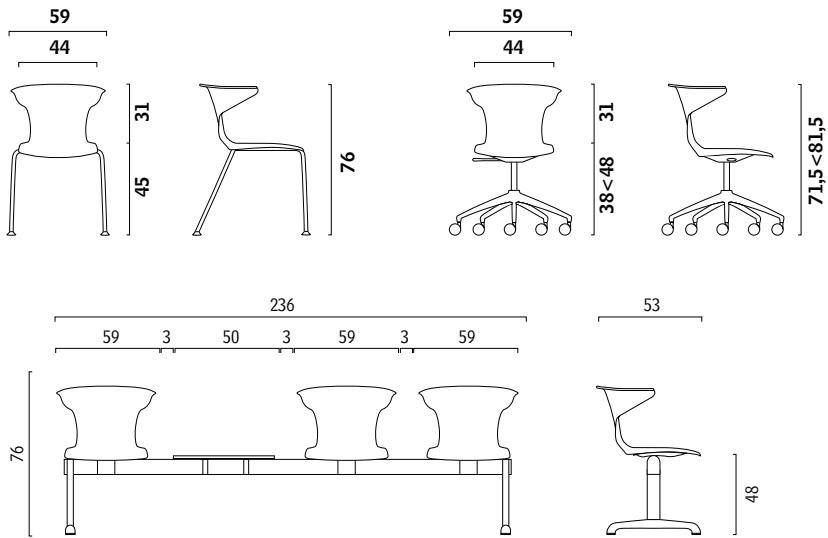
ONE IST EIN MEHRZWECKSESSEL AUS POLYCARBONAT SCHWARZ ODER WEISS ODER TRANSPARENT, DER SICH DANK SEINER ELEGANZ UND DEN ESSENTIELLEN FORMEN JEDEM AMBIENTE BESTENS ANPASST. DAS MODELL IST IN DER AUSFÜHRUNG MIT EINEM VIERFÜSSIGEN RAHMEN ALS DREHSTUHL UND AUF EINEM STANGENAUFBAU MIT FESTEM SITZ MIT ZWEI ODER DREI PLÄTZEN, ODER ZWEI PLÄTZE MIT ZWISCHENTISCHCHEN VERFÜGBAR. DEN EUROPÄISCHEN NORMEN EN 15373; UNI EN 13761 ENTSPRECHEND. ZUGELASSEN FÜR BRANDVERHALTEN KLASSE 1 IM.

ONE ES UN ASIENTO POLIFUNCIONAL EN POLICARBONATO NEGRO O BLANCO O TRANSPARENTE, QUE SE ADAPTA PERFECTAMENTE A CUALQUIER TIPO DE AMBIENTE GRACIAS A LA ELEGANCIA Y PERFECCIÓN DE SUS FORMAS. DISPONIBLES EN VERSIÓN CON BASTIDOR O SOBRE BARRA CON ASIENTO FIJO DE DOS O TRES PLAZAS O DOS PLAZAS CON MESITA INTERMEDIA. CONFORME A LA NORMA UNI EN 15373; UNI EN 13761. HOMOLOGACIÓN CON CLASE DE REACCIÓN AL FUEGO 1 IM.



ONE

DESIGN R&S EMMEGI ENGINEERING LUIGI CAPPELLIN



Emmegi Spa
Via Lombardia, 8
35043 Monselice (PD) Italy
Tel. +39 0429 782587
Fax +39 0429 72005
info@emmegiseating.com
www.emmegiseating.com
Certified Quality System
UNI EN ISO 9001:2008
Certificate N° 208
Certified Environmental System
UNI EN ISO 14001:2004
Certificate N° 129

emmegi