

FORMAT

DESIGN R&S EMMEGI ENGINEERING LUIGI CAPPELLIN

Format poltrona direzionale caratterizzata da una scocca avvolgente completamente rivestita in tessuto o in pelle con braccioli integrati. L'ampia imbottitura in poliuretano schiumato a freddo e il supporto lombare a scorrimento regolabile in altezza rendono la seduta decisamente comoda e confortevole. Format è disponibile con schienale alto o medio oppure con schienale fisso per la versione visitatore con meccanismo sincronizzato del sedile/schienale regolabile in 5 posizioni con sistema di sblocco antishock. Base a 5 razze in alluminio lucido con ruote piroettanti a doppio battistrada autofrenanti Ø 65 mm per pavimenti in moquette o linoleum.

FORMAT IS AN EXECUTIVE CHAIR WITH AN ALL-EMBRACING STRUCTURE, ENTIRELY UPHOLSTERED IN FABRIC OR LEATHER WITH INCORPORATED ARMRESTS. ITS GENEROUS COLD-FOAMED POLYURETHANE PADDING AND SLIDING BACK SUPPORT WITH HEIGHT ADJUSTMENT MAKE THIS CHAIR UNMISTAKEABLY PRACTICAL AND COMFORTABLE. FORMAT IS AVAILABLE WITH A HIGH OR MEDIUM BACK, OR WITH A FIXED BACK FOR THE VISITOR'S VERSION WITH A SYNCHRONIZED DEVICE FOR THE SEAT /BACK ADJUSTABLE TO 5 POSITIONS WITH ANTI-SHOCK UNLOCKING DEVICE. IT HAS A 5-SPOKE POLISHED ALUMINIUM BASE WITH Ø 65 MM SELF-LOCKING SWIVEL CASTORS WITH DOUBLE TRACK FOR FLOORS WITH FITTED CARPETS OR LINOLEUM.

FORMAT FAUTEUIL DE DIRECTION CARACTÉRISÉ PAR UNE COQUE ENVELOPPANTE ENTIÈREMENT REVÊTUE DE TISSU OU DE CUIR AVEC ACCOUDOIRS INTÉGRÉS. LE GARNISSAGE EN POLYURÉTHANE ESTAMPÉ À FROID ET LE SUPPORT LOMBAIRE À COULISSEMENT RÉGLABLE EN HAUTEUR RENDENT L'ASSISE TOUT À FAIT PRATIQUE ET CONFORTABLE. FORMAT EST DISPONIBLE AVEC UN DOSSIER HAUT OU MOYEN OU AVEC DOSSIER FIXE POUR LA VERSION VISITEUR AVEC MÉCANISME SYNCHRONISÉ ASSISE/DOSSIER RÉGLABLE SUR 5 POSITIONS AVEC SYSTÈME DE DÉBLOCAGE ANTI-CHOC. PIÈTEMENT 5 BRANCHES EN ALUMINIUM POLI AVEC ROULETTES PIVOTANTES À DOUBLE GALET AUTOFREINÉES Ø 65 MM POUR MOQUETTE OU SOL EN LINOLÉUM.

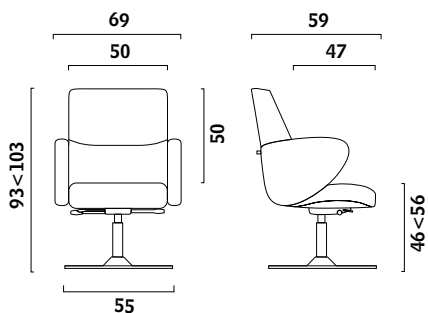
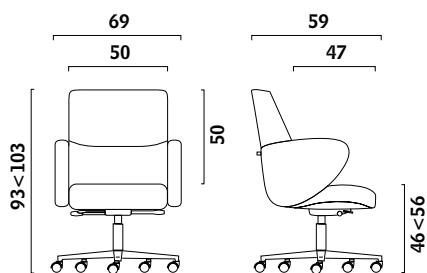
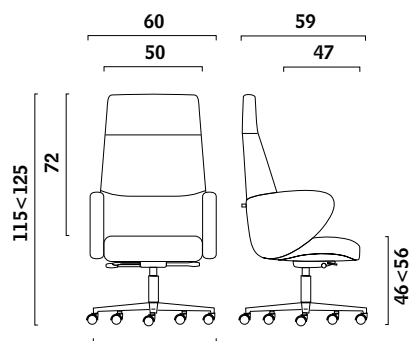
FORMAT, DER DIREKTIONSSSEL, GEKENNZEICHNET DURCH EIN UMHÜLLENDES GEHÄUSE, DAS GANZ MIT STOFF ODER LEDER BEZOGEN IST UND INTEGRIERTE ARMLEHNEN HAT. DIE REICHHALTIGE POLSTERUNG AUS KALTGESCHÄUMTEM POLYURETHAN UND DIE GLEITENDE, HÖHENVERSTELLBARE HÜFTSTÜTZE MACHEN DIE SITZFLÄCHE BESONDERS KOMFORTREICH UND BEQUEM. FORMAT IST MIT EINER HOHEN ODER MITTLEREN RÜCKENLEHNE, ODER MIT EINER STARREN RÜCKENLEHNE BEIM BESUCHERMODELL VERFÜGBAR, DAS MIT EINEM SYNCHRONISIERTEN MECHANISMUS DES SITZES/ DER RÜCKENLEHNE AUSGESTATTET IST, REGULIERBAR MIT ANTISHOCK-ENTSPERRSYSTEM IN 5 POSITIONEN. FÜNFTEILIGES UNTERGESTELL AUS GLANZALUMINIUM MIT SCHWENKROLLEN Ø 65 MM MIT SELBSTBREMSENDER, DOPPELTER LAUFFLÄCHE FÜR TEPPICH- ODER LINOLEUMBÖDEN.

FORMAT SILLÓN DIRECCIÓN CARACTERIZADO POR UN CASCO ENVOLVENTE COMPLETAMENTE REVESTIDO EN TEJIDO O EN PIEL Y CON BRAZOS INTEGRADOS. EL AMPLIO ALMOHADILLADO EN POLIURETANO ESPUMADO A FRÍO Y EL SOPORTE LUMBAR CON DESPLAZAMIENTO Y ALTURA AJUSTABLES GARANTIZAN LA COMODIDAD Y EL CONFORT DEL ASIENTO. FORMAT DISPONIBLE CON RESPALDO ALTO O MEDIO O BIEN CON RESPALDO FIJO PARA LA VERSIÓN VISITANTE CON MECANISMO SINCRONIZADO DEL ASIENTO/ RESPALDO AJUSTABLE EN 5 POSICIONES CON SISTEMA DE BLOQUEO ANTISHOCK. BASE CON 5 RAYOS EN ALUMINIO BRILLANTE CON RUEDAS LOCAS CON DOBLE BANDA DE RODADURA CON AUTOFRENADO Ø 65 MM PARA LOS SUELOS EN MOQUETA O LINÓLEO.



FORMAT

DESIGN R&S EMMEGI ENGINEERING LUIGI CAPPELLIN



Emmegi Spa
Via Lombardia, 8
35043 Monselice (PD) Italy
Tel. +39 0429 782587
Fax +39 0429 72005
info@emmegiseating.com
www.emmegiseating.com
Certified Quality System
UNI EN ISO 9001:2008
Certificate N° 208
Certified Environmental System
UNI EN ISO 14001:2004
Certificate N° 129

emmegi