

EOS

DESIGN R&S EMMEGI ENGINEERING LUIGI CAPPELLIN

Le diverse versioni di EOS (Emmegi Operative System) rendono questa seduta tra le più versatili nella sua categoria. Schienale disponibile con due diverse altezze, rivestito completamente o con retroschienale in polipropilene. EOS adotta diversi meccanismi sincronizzati con possibilità di regolare il sedile in profondità o blocco dell'inclinazione in avanti di 5°, per sostenere meglio la colonna vertebrale in caso di lavoro prolungato al videoterminale. Di serie un supporto lombare regolabile in altezza permette di adattarsi alla schiena dell'utilizzatore. I braccioli sono fissi in nylon di forma chiusa o a "T", o regolabili in altezza e profondità. Conforme ai requisiti generali di sicurezza D. L.gs 81-09/04/08 e conforme alla norma UNI EN 1335 tipo "A" O "B".

THE DIFFERENT VERSIONS OF EOS (EMMEGI OPERATIVE SYSTEM) MAKE THIS CHAIR ONE OF THE MOST VERSATILE IN ITS CATEGORY. THE BACK IS AVAILABLE IN TWO HEIGHTS, COMPLETELY COVERED OR WITH THE COUNTERBACK IN POLYPROPYLENE. THE E.O.S. MODEL USES VARIOUS SYNCHRONISED MECHANISMS FOR REGULATING THE DEPTH OF THE SEAT OR BLOCKING THE FORWARDS INCLINATION BY 5° TO GIVE GREATER BACK SUPPORT FOR LONG SESSIONS IN FRONT OF THE COMPUTER. HEIGHT ADJUSTABLE LUMBAR SUPPORTS ARE FITTED STANDARD, FOR ADAPTING THE BACK TO THE USER. THE NYLON FIXED ARMRESTS ARE CLOSED OR T-SHAPED, OR ADJUSTABLE IN HEIGHT AND DEPTH. IT COMPLIES WITH THE GENERAL SAFETY REQUIREMENTS LAID DOWN BY LEGISLATIVE DECREE 81 -09//04/08 AND COMPLIES WITH THE UNI EN 1335 TYPE "A" OR "B".

LES DIFFÉRENTES VERSIONS DE EOS (EMMEGI OPERATIVE SYSTEM) FONT DE CE SIÈGE UN DES PLUS FLEXIBLES DE SA CATÉGORIE. DOSSIER DISPONIBLE AVEC DEUX HAUTEURS DIFFÉRENTES, COMPLÈTEMENT REVÊTU OU AVEC ARRIÈRE DU DOSSIER EN POLYPROPYLENE. LE MODÈLE E.O.S. ADOPTE DIVERS MÉCANISMES SYNCHRONISÉS AVEC LA POSSIBILITÉ DE RÉGLER L'ASSISE EN PROFONDEUR OU DE BLOQUER L'INCLINAISON EN AVANT DE 5°, AFIN DE MIEUX SOUTENIR LA COLONNE VERTEBRALE EN CAS DE TRAVAIL PROLONGÉ DEVANT ÉCRAN. DE SÉRIE, UN SUPPORT LOMBAIRE RÉGLABLE EN HAUTEUR, LUI PERMET DE S'ADAPTER AU DOS DE L'UTILISATEUR. LES ACCOUDOIRS SONT FIXES EN NYLON, DE FORME FERMÉE OU EN "T", OU BIEN ILS SONT RÉGLABLES EN HAUTEUR ET EN PROFONDEUR. AUX NORMES GÉNÉRALES DE SÉCURITÉ PRÉVUES PAR LE DÉCRET LÉGISLATIF 81 -09//04/08 ET À LA NORME UNI EN 1335 TYPE "A" OU "B".

DIE VERSCHIEDENEN EOS-AUSFÜHRUNGEN (EMMEGI OPERATIVE SYSTEM) MACHEN DIESEN STUHL ZU EINEM DER VIELSEITIGSTEN IN SEINER KATEGORIE. DIE RÜCKENLEHNE IST IN ZWEI VERSCHIEDENEN HÖHEN LIEFERBAR, KOMPLETT BEZOGEN UND MIT RÜCKSEITE AUS POLYPROPYLEN. DAS MODELL E.O.S. IST MIT VERSCHIEDENEN SYNCHRONISIERTEN MECHANISMEN AUSGESTATTET, DIE EINE TIEFENREGELUNG DER SITZFLÄCHE UND SPERRE DER VORWÄRTSNEIGUNG UM 5° ERMÖGLICHEN, WODURCH DIE WIRBELSÄULE BEI LANGER BILDSCHIRMARBEIT BESSER GESTÜTZT WIRD. DIE SERIE MIT HÖHENVERSTELLBARER STÜTZE IM LENDENBEREICH ERMÖGLICHT EINE ANPASSUNG AN DEN RÜCKEN DES BENUTZERS. DIE ARMLEHNEN SIND ENTWEDER FIX AUS NYLON MIT GESCHLOSSENER ODER "T"-FORM ODER ABER IN HÖHE UND TIEFE EINSTELLBAR. KONFORM MIT DEN ALLGEMEINEN SICHERHEITANFORDERUNGEN DER GESETZESVERORDNUNG 81 -09//04/08 UND KONFORM MIT DER NORM UNI EN 1335 TYP "A" ODER "B".

LAS DIFERENTES VERSIONES DE EOS (EMMEGI OPERATIVE SYSTEM) GARANTIZAN LA VERSATILIDAD DE ESTE SILLÓN EN SU CATEGORÍA. RESPALDO DISPONIBLE CON DOS DIFERENTES ALTURAS, REVESTIDO COMPLETAMENTE O CON LA PARTE TRASERA DEL RESPALDO EN POLIPROPILENO (COQUILLA). EL MODELO E.O.S ADOPTA VARIOS MECANISMOS SINCRONIZADOS CON POSIBILIDAD DE REGULAR EL ASIENTO EN PROFUNDIDAD O BLOQUEAR LA INCLINACIÓN HACIA ADELANTE EN 5°, PARA SOPORTAR MEJOR LA COLUMNA VERTEBRAL EN CASO DE TRABAJO PROLONGADO FRENTE A LA PANTALLA DEL TERMINAL. UN SOPORTE LUMBAR DE SERIE REGULABLE EN ALTURA PERMITE QUE SE ADAPTE A LA ESPALDA DEL USUARIO. LOS BRAZOS SON FIJOS DE NYLON DE FORMA CERRADA O EN "T" O REGULABLES EN ALTURA Y PROFUNDIDAD. CONFORME A LOS REQUISITOS GENERALES DE SEGURIDAD PREVISTOS POR EL DECRETO LEGISLATIVO 81 -09//04/08 Y CONFORME A LA NORMA UNI EN 1335 TIPO "A" O "B".

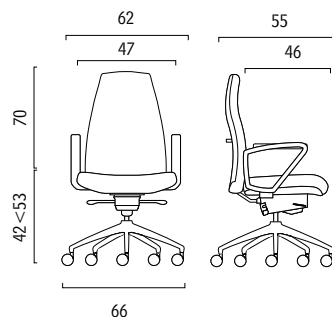
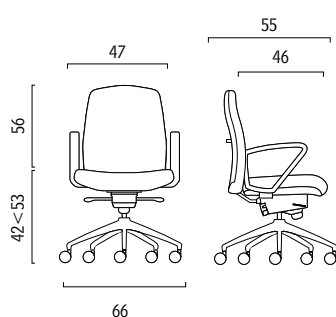
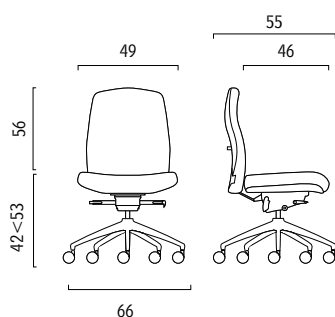
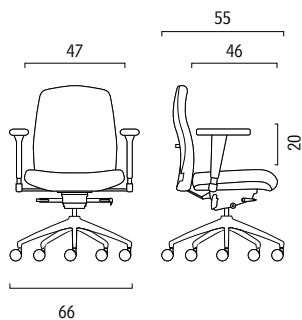
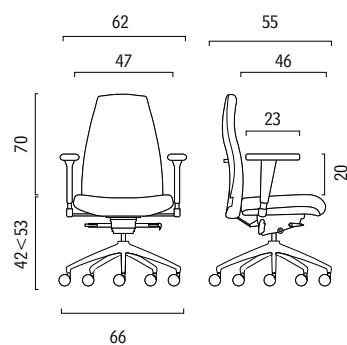


office collection

emmegi

EOS

DESIGN R&S EMMEGI ENGINEERING LUIGI CAPPELLIN



Emmegi Spa
Via Lombardia, 8
35043 Monselice (PD) Italy
Tel. +39 0429 782587
Fax +39 0429 72005
info@emmegiseating.com
www.emmegiseating.com
Certified Quality System
UNI EN ISO 9001:2008
Certificate N° 208
Certified Environmental System
UNI EN ISO 14001:2004
Certificate N° 129

emmegi