

# EM59

DESIGN R&S EMMEGI ENGINEERING LUIGI CAPPELLIN

Seduta operativa disponibile in due dimensioni di schienale particolarmente comoda ed ergonomica grazie alle forme e dimensioni generose del sedile e dello schienale. Le finiture plastiche sono disponibili in colore grigio chiaro o nero. I braccioli sono fissi o regolabili. La base a 5 razze, di serie in nylon di colore nero o grigio scuro, è disponibile anche in alluminio lucido. Una serie di meccanismi offrono una vasta gamma di prestazioni ergonomiche. La serie viene completata con sedute visitatore su telaio a slitta o a 4 gambe. Conforme ai requisiti generali di sicurezza D. L.gs 81-09/04/08 e conforme alla norma UNI EN 1335 tipo "A" O "B".

OPERATOR'S CHAIR AVAILABLE WITH BACK IN TWO DIFFERENT SIZES. IT IS VERY COMFORTABLE AND ERGONOMIC, THANKS TO ITS SHAPE AND THE SPACIOUS DIMENSIONS OF THE SEAT AND BACK. PLASTIC FINISHES ARE AVAILABLE IN LIGHT GREY OR BLACK. ARMRESTS ARE FIXED OR ADJUSTABLE. THE STANDARD 5-SPOKE BASE IS IN BLACK OR DARK GREY NYLON. IT IS ALSO AVAILABLE IN POLISHED ALUMINIUM. A SET OF DEVICES OFFER WIDE-RANGING ERGONOMIC PERFORMANCE. THE COLLECTION IS MADE COMPLETE WITH VISITOR'S CHAIRS ON A SLIDE FRAME OR WITH 4 LEGS. IT COMPLIES WITH THE GENERAL SAFETY REQUIREMENTS LAID DOWN BY LEGISLATIVE DECREE 81 -09//04/08 AND COMPLIES WITH THE UNI EN 1335 TYPE "A" OR "B".

FAUTEUIL DE BUREAU AVEC DOSSIER DISPONIBLE EN DEUX DIMENSIONS PARTICULIÈREMENT CONFORTABLE ET ERGONOMIQUE GRÂCE À LA FORME ET AUX DIMENSIONS GÉNÉREUSES DE L'ASSISE ET DU DOSSIER. LES FINITIONS EN PLASTIQUE SONT DISPONIBLES EN GRIS CLAIR OU NOIR. LES ACCOUDOIRS SONT FIXES OU RÉGLABLES. LE PIÈTEMENT 5 BRANCHES, DE SÉRIE EN NYLON NOIR OU GRIS FONCÉ, EST ÉGALEMENT DISPONIBLE EN ALUMINIUM POLI. UNE SÉRIE DE MÉCANISMES OFFRENT UNE VASTE GAMME DE PERFORMANCES ERGONOMIQUES. LA SÉRIE EST COMPLÉTÉE PAR UN SIÈGE VISITEUR SUR BÂTI LUGE OU À 4 PIEDS. AUX NORMES GÉNÉRALES DE SÉCURITÉ PRÉVUES PAR LE DÉCRET LÉGISLATIF 81 -09//04/08 ET À LA NORME UNI EN 1335 TYPE "A" OU "B".

BÜROSTUHL MIT ZWEI RÜCKENLEHNEN-GRÖSSEN VERFÜGBAR, BESONDERS BEQUEM UND ERGONOMISCH, DANK DER GROSSZÜGIGEN FORMEN UND ABMESSUNGEN DES SITZES UND DER RÜCKENLEHNE. DIE KUNSTSTOFF-FINISHS SIND IN DEN FARBEN HELLGRAU ODER SCHWARZ ERHÄLTICH. DIE ARMLEHNEN SIND STARR ODER REGULIERBAR. DER FUSS MIT 5 AUSLEGERN, SERIENMÄSSIG IN SCHWARZEM ODER DUNKELGRAUEM NYLON, IST AUCH IN GLÄNZENDEM ALUMINIUM VORRÄTIG. EINE REIHE VON MECHANISMEN BIETET EINE GROSSE PALETTE ERGONOMISCHER LEISTUNGEN. DIE REIHE WIRD DURCH BESUCHERSTÜHLE AUF SCHLITTENFÖRMIGEN RAHMEN ODER MIT 4 BEINEN VERVOLLSTÄNDIGT. KONFORM MIT DEN ALLGEMEINEN SICHERHEITSANFORDERUNGEN DER GESETZESVERORDNUNG 81 -09//04/08 UND KONFORM MIT DER NORM UNI EN 1335 TYP "A" ODER "B".

SILLÓN SECRETARIAL DISPONIBLE CON RESPALDO DE DOS DIMENSIONES ES MUY CÓMODO Y ERGONÓMICO GRACIAS A LAS FORMAS Y DIMENSIONES GENEROSAS DEL ASIENTO Y DEL RESPALDO. LOS ACABADOS PLÁSTICOS ESTÁN DISPONIBLES DE COLOR GRIS CLARO O NEGRO. LOS BRAZOS SON FIJOS O AJUSTABLES. LA BASE DE 5 RAYOS, DE SERIE, DE NYLON DE COLOR NEGRO O GRIS OSCURO, ESTÁ DISPONIBLE TAMBIÉN DE ALUMINIO BRUÑIDO. UNA SERIE DE MECANISMOS OFRECEN UNA VASTA GAMA DE PRESTACIONES ERGONÓMICAS. LA SERIE SE COMPLETA CON SILLÓN VISITANTE SOBRE ARMAZÓN CON PATÍN O DE 4 PATAS. CONFORME A LOS REQUISITOS GENERALES DE SEGURIDAD PREVISTOS POR EL DECRETO LEGISLATIVO 81 -09//04/08 Y CONFORME A LA NORMA UNI EN 1335 TIPO "A" O "B".

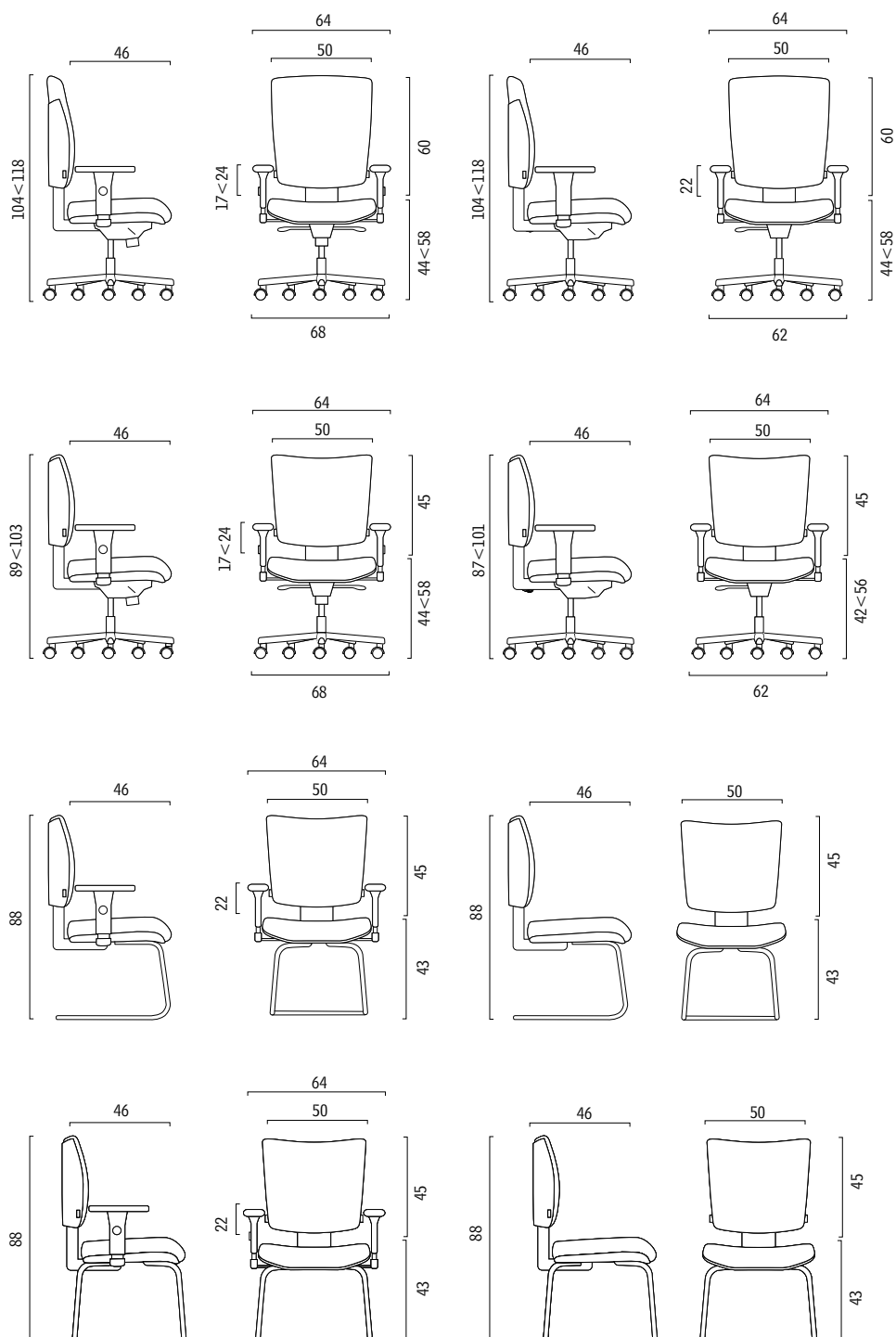


office collection

emmegi

# EM59

DESIGN R&S EMMEGI ENGINEERING LUIGI CAPPELLIN



Emmegi Spa  
Via Lombardia, 8  
35043 Monselice (PD) Italy  
Tel. +39 0429 782587  
Fax +39 0429 72005  
info@emmegiseating.com  
www.emmegiseating.com  
Certified Quality System  
UNI EN ISO 9001:2008  
Certificate N° 208  
Certified Environmental System  
UNI EN ISO 14001:2004  
Certificate N° 129

**emmegi**